

FOR VEHICLE USE ONLY/
POUR UNE UTILISATION À L'INTÉRIEUR D'UN VÉHICULE UNIQUEMENT/SÓLO PARA VEHÍCULOS

ALPINE[®]

PWE-S8 COMPACT POWERED 8" SUBWOOFER

OWNER'S MANUAL

Please read this manual to maximize your enjoyment of the outstanding performance and feature capabilities of the equipment, then retain the manual for future reference.

MODE D'EMPLOI

Veuillez lire ce mode d'emploi pour tirer pleinement profit des excellentes performances et fonctions de cet appareil, et conservez-le pour toute référence future.

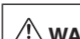

MANUAL DE OPERACION

Lea este manual, por favor, para disfrutar al máximo de las excepcionales prestaciones y posibilidades funcionales que ofrece el equipo, luego guardé el manual para usarlo como referencia en el futuro.

ENGLISH

Introduction:

Please read this OWNER'S MANUAL thoroughly to familiarize yourself with each control and function. We at ALPINE hope that your new PWE-S8 will give you many years of listening enjoyment. In case of problems when installing your PWE-S8, please contact your authorized ALPINE dealer. **CAUTION:** These controls are for tuning your system. Please consult your authorized Dealer for adjustment.

 WARNING	This symbol means important instructions. Failure to heed them can result in serious injury or death.
 CAUTION	This symbol means important instructions. Failure to heed them can result in injury or property damages.

WARNING

- **DO NOT OPERATE ANY FUNCTION THAT TAKES YOUR ATTENTION AWAY FROM SAFELY DRIVING YOUR VEHICLE.** Any function that requires your prolonged attention should only be performed after coming to a complete stop. Always stop the vehicle in a safe location before performing these functions. Failure to do so may result in an accident.
- **KEEP THE VOLUME AT A LEVEL WHERE YOU CAN STILL HEAR OUTSIDE NOISES WHILE DRIVING.** Excessive volume levels that obscure sounds such as emergency vehicle sirens or road warning signals (train crossings, etc.) can be dangerous and may result in an accident. LISTENING AT LOUD VOLUME LEVELS IN A CAR MAY ALSO CAUSE HEARING DAMAGE.
- **DO NOT DISASSEMBLE OR ALTER.** Doing so may result in an accident, fire or electric shock.
- **USE THIS PRODUCT FOR MOBILE 12V APPLICATIONS.** Use for other than its designed application may result in fire, electric shock or injury.
- **USE THE CORRECT AMPERE RATING WHEN REPLACING FUSES.** Failure to do so may result in fire or electric shock.
- **DO NOT BLOCK VENTS OR RADIATOR PANELS.** Doing so may cause heat to build up inside and may result in fire.
- **MAKE THE CORRECT CONNECTIONS.** Failure to make the proper connections may result in fire or product damage.
- **USE ONLY IN VEHICLES WITH A 12 VOLT NEGATIVE GROUND.** (Check with your dealer if you are not sure.) Failure to do so may result in fire, etc.
- **BEFORE WIRING, DISCONNECT THE CABLE FROM THE NEGATIVE BATTERY TERMINAL.** Failure to do so may result in electric shock or injury due to electrical shorts.
- **DO NOT ALLOW CABLES TO BECOME ENTAILED IN SURROUNDING OBJECTS.** Arrange wiring and cables in compliance with the manual to prevent obstructions when driving. Cables or wiring that obstruct or hang up on places such as the steering wheel, gear lever, brake pedals, etc. can be extremely hazardous.
- **DO NOT SPLICE INTO ELECTRICAL CABLES.** Never cut away cable insulation to supply power to other equipment. Doing so will exceed the current carrying capacity of the wire and result in fire or electric shock.
- **DO NOT DAMAGE PIPE OR WIRING WHEN DRILLING HOLES.** When drilling holes in the chassis for installation, take precautions so as not to contact, damage or obstruct pipes, fuel lines, tanks or electrical wiring. Failure to take such precautions may result in fire.
- **DO NOT USE BOLTS OR NUTS IN THE BRAKE OR STEERING SYSTEMS TO MAKE GROUND CONNECTIONS.** Bolts or nuts used for the brake or steering systems (or any other safety-related system), or tanks should NEVER be used for installations or ground connections. Using such parts could disable control of the vehicle and cause fire etc.
- **KEEP SMALL OBJECTS SUCH AS BOLTS OR SCREWS OUT OF THE REACH OF CHILDREN.** Swallowing them may result in serious injury. If swallowed, consult a physician immediately.

CAUTION

- **HALT USE IMMEDIATELY IF A PROBLEM APPEARS.** Failure to do so may cause personal injury or damage to the product. Return it to your authorized Alpine dealer or the nearest Alpine Service Center for repairing.
- **HAVE THE WIRING AND INSTALLATION DONE BY EXPERTS.** The wiring and installation of this unit requires special technical skill and experience. To ensure safety, always contact the dealer where you purchased this product to have the work done.
- **USE SPECIFIED ACCESSORY PARTS AND INSTALL THEM SECURELY.** Be sure to use only the specified accessory parts. Use of other than designated parts may damage this unit internally or may not securely install the unit in place. This may cause parts to become loose resulting in hazards or product failure.
- **ARRANGE THE WIRING SO IT IS NOT CRIMPED OR PINCHED BY A SHARP METAL EDGE.** Route the cables and wiring away from moving parts (like the seat rails) or sharp or pointed edges. This will prevent crimping and damage to the wiring. If wiring passes through a hole in metal, use a rubber grommet to prevent the wire's insulation from being cut by the metal edge of the hole.
- **DO NOT INSTALL IN LOCATIONS WITH HIGH MOISTURE OR DUST.** Avoid installing the unit in locations with high incidence of moisture or dust. Moisture or dust that penetrates into this unit may result in product failure.

SERVICE CARE

◆ IMPORTANT NOTICE

This Amplifier has been type tested and found to comply with the limits for a Class B computing device in accordance with the specifications in Subpart J of Part 15 of FCC Rules. This equipment generates and uses radio frequency energy, and it must be installed and used properly in accordance with the manufacturer's instructions.

◆ For European Customers

Show us how you have any questions about warranty, please consult your store of purchase.

◆ For Customers in other Countries

IMPORTANT NOTICE

Customers who purchase the product with which this notice is packaged, and who make this purchase in countries other than the United States of America and Canada, please contact your dealer for information regarding warranty coverage.

SPECIFICATIONS

Sound	
Power Output (RMS)	120 watts
Frequency Response	25 – 152Hz
Woofers	
Diaphragm Size (Nominal)	8 inch
Diaphragm Material	Polypropylene/Aluminum
Surround	Rubber
Amplifier	
Power Output (RMS)	120 watts
Low Pass Crossover	50 – 150 Hz
Input Sensitivity	0.1-4.0V (RCA Input) 1.5-30.0V (Speaker Level Input)
Accessories	
Remote Bass Level Knob	Cable length: 4M Adjustment Range: 0 to -20dB
Input Harness	Length: 75 mm
Mounting Brackets	Yes
Owner's Manual	Yes
General	
Dimensions W x H x D	340 mm (13-7/16") x 70 mm (2-13/16") x 230 mm (9-1/16")
Weight	4.6 kg (10 lbs)

NOTE:

- For product improvement, specifications and design are subject to change without notice.

ACCESSORIES

• Mounting Bracket.....	4
• Bracket Screws.....	8
• Fuse (15A).....	1
• Input/Power Wire Harness.....	1
• Remote Bass Level Knob.....	1
• Velcro.....	1

INSTALLATION (Fig. 1) & (Fig. 2)

CAUTION

- ◆ **Caution on connection terminals/parts**
- Keep electrically conductive objects away from the unit's terminals/parts (power terminals, fuses, speaker input terminals, RCA connectors, etc.). Doing so prevents a possible short circuit and damage to the unit.

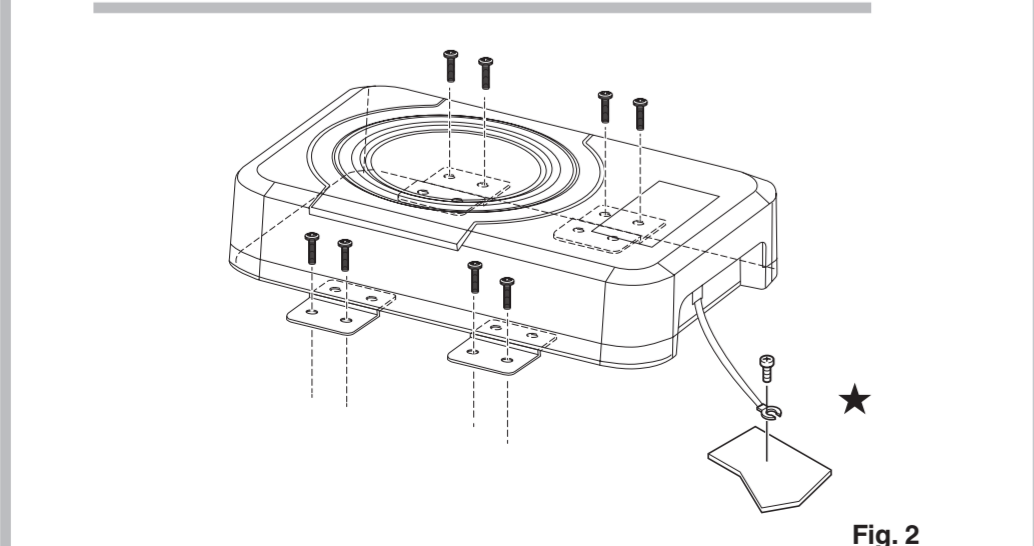
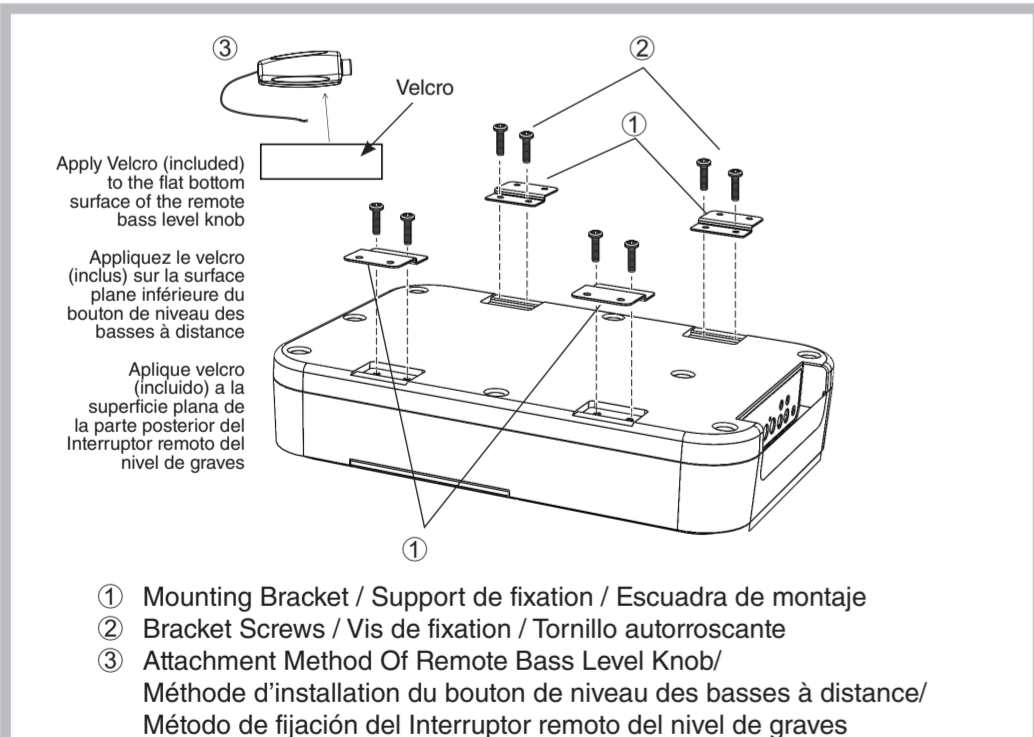
MOUNTING

1. Attach the included mounting brackets to the PWE-S8 with the supplied screws. (See to Fig. 1)
2. Once the brackets are mounted to the PWE-S8, place the subwoofer in the desired location within the vehicle. Before securing with screws, check to make sure all screws can affix to a structurally solid surface while avoiding vehicle wiring, components, etc. (See Fig. 2)

Note: For securing the mounting brackets to the vehicle, it may be necessary to use longer screws (not included) to accommodate carpet thickness, etc.

NOTE:



- To securely connect the ground lead, use an already installed screw on the metal part of the vehicle (marked ★). Be sure this is a good ground by checking continuity to the battery (-) terminal. As much as possible connect all equipment to the same ground point. These procedures will help eliminate noise.



FRANÇAIS

Introduction:

Prière de lire attentivement ce MODE D'EMPLOI pour se familiariser avec chaque commande et fonction. Chez Alpine, nous espérons que le nouveau PWE-S8 donnera de nombreuses années de plaisir d'écoute. En cas de problèmes lors de l'installation du PWE-S8, prière de contacter le revendeur agréé d'ALPINE. **PRECAUTION:** Ces commandes sont utilisées pour la syntonisation du système. Prière de contacter le revendeur agréé pour le réglage.

 AVERTISSEMENT	Ce symbole désigne des instructions importantes. Le non-respect de ces instructions peut entraîner de graves blessures, voire la mort.
 ATTENTION	Ce symbole désigne des instructions importantes. Le non-respect de ces instructions peut entraîner des blessures ou des dommages matériels.

AVERTISSEMENT

- **N'ACTIVER AUCUNE FONCTION SUSCEPTIBLE DE DETOURNER VOTRE ATTENTION DE LA CONDUITE DU VEHICULE.** Les fonctions requérant une attention prolongée ne doivent être exploitées qu'à l'arrêt complet du véhicule. Toujours arrêter le véhicule à un endroit sûr avant d'activer ces fonctions. Il y a risque de provoquer un accident.
- **GARDER LE VOLUME À FAIBLE NIVEAU DE MANIÈRE À POUVOIR ENTENDRE LES BRUITS EXTÉRIEURS PENDANT LA CONDUITE.** Des niveaux de volume excessifs qui couvrent les sirens des ambulances ou les signaux routiers (passages à niveau, etc.) peuvent être dangereux et provoquer un accident. UN NIVEAU DE VOLUME TROP ÉLEVÉ À L'INTÉRIEUR DU VÉHICULE PEUT ÉGALEMENT AVOIR DES EFFETS IRRÉVERSIBLES SUR VOTRE AUDITION.
- **NE PAS DESASSEMBLER NI MODIFIER L'APPAREIL.** Il y a risque d'accident, d'incendie ou de choc électrique.
- **UTILISER CET APPAREIL POUR DES APPLICATIONS MOBILES DE 12 V.** Toute utilisation autre que l'application désignée comporte un risque d'incendie, de choc électrique ou de blessure.
- **UTILISER DES FUSIBLES DE LAMPERAGE APPROPRIÉ.** Il y a risque d'incendie ou de décharge électrique.
- **NE PAS OBSTRUER LES SORTIES D'AIR NI LES PANNEAUX DU RADIATEUR.** Une surchauffe interne peut se produire et provoquer un incendie.
- **EFFECTUER CORRECTEMENT LES CONNEXIONS.** Il y a risque de blessures ou de dommages à l'appareil.
- **UTILISER UNIQUEMENT DANS DES VÉHICULES DISPOSANT D'UNE PRISE NÉGATIVE DE 12 VOLTS AVEC MISE À LA TERRE.** (Vérifiez auprès de votre concessionnaire si vous n'êtes pas certain.) Il y a risque d'incendie, etc.
- **AVANT TOUTE CONNEXION, DEBRANCHER LE CABLE DE LA BORNE NÉGATIVE DE LA BATTERIE.** Il y a risque de choc électrique ou de blessure par courts-circuits.
- **NE PAS COINER LES CABLES AVEC DES OBJETS VOISINS.** Positionner les câbles conformément au manuel de manière à éviter toute obstruction en cours de conduite. Les câbles qui obstruent ou dépassent à des endroits tels que le volant, le levier de changement de vitesses, la pédale de frein, etc., peuvent s'avérer extrêmement dangereux.
- **NE PAS DENUDER LES CABLES ÉLECTRIQUES.** Ne jamais enlever la gaine isolante pour alimenter un autre appareil. Il y a risque de dépassement de la capacité de courant et, partant, d'incendie ou de choc électrique.
- **NE PAS ENDOMMAGER DE CONDUITES NI DE CABLES LORS DU FORAGE DES TROUS.** Lors du forage de trous dans le châssis en vue de l'installation, veiller à ne pas entrer en contact, endommager ni obstruer de conduites, de tuyaux à carburant ou de fils électriques. Le non-respect de cette précaution peut entraîner un incendie.
- **NE PAS UTILISER DES ECROUS NI DES BLOUSONS DU CIRCUIT DE FREINAGE OU DE DIRECTION POUR LES CONNEXIONS DE MASSE.** Les boulons et les écrous utilisés pour les circuits de freinage et de direction (ou de tout autre système de sécurité) ou les réservoirs ne peuvent JAMAIS être utilisés pour l'installation ou la liaison à la masse. L'utilisation de ces organes peut désactiver le système de contrôle du véhicule et causer un incendie, etc.
- **GARDER LES PETITS OBJETS COMME LES BOULONS OU LES VIS HORS DE PORTÉE DES ENFANTS.** L'ingestion de tels objets peut entraîner de graves blessures. En cas d'ingestion, consulter immédiatement un médecin.

ATTENTION

- **INTERROMPRE TOUTE UTILISATION EN CAS DE PROBLÈME.** Le non-respect de cette précaution peut entraîner des blessures ou endommager l'appareil. Retourner l'appareil auprès du distributeur Alpine agréé ou un centre de service après-vente Alpine en vue de la réparation.
- **FAIRE INSTALLER LE CÂBLAGE ET L'APPAREIL PAR DES EXPERTS.** Le câblage et l'installation de cet appareil requiert des compétences techniques et de l'expérience. Pour garantir la sécurité, faire procéder à l'installation de cet appareil par le distributeur qui vous l'a vendu.
- **UTILISER LES ACCESSOIRES SPÉCIFIÉS ET LES INSTALLER CORRECTEMENT.** Utiliser uniquement les accessoires spécifiés. L'utilisation d'autres composants que les composants spécifiés peut causer des dommages internes à cet appareil ou son installation risque de ne pas être effectuée correctement. Les pièces utilisées risquent de se desserrer et de provoquer des dommages ou une défaillance de l'appareil.
- **FAIRE CHEMINER LE CÂBLAGE DE MANIÈRE A NE PAS LE COINER CONTRE UNE ARETE MÉTALLIQUE.** Faire cheminer les câbles à l'écart des pièces mobiles (comme les rails d'un siège) et des arêtes acérées ou pointues. Cela évitera ainsi de coincer et d'endommager les câbles. Si un câble passe dans un orifice métallique, utiliser un passe-troison en caoutchouc pour éviter que la gaine isolante du câble ne soit endommagée par le rebord métallique de l'orifice.
- **NE PAS INSTALLER A DES ENDOITRS TRÈS HUMIDES OU POUSSIEREUX.** Éviter d'installer l'appareil à des endroits soumis à une forte humidité ou à de la poussière en excès. La pénétration d'humidité ou de poussière à l'intérieur de cet appareil risque de provoquer une défaillance.

SOINS PRATIQUES

◆ AVIS IMPORTANT

Cet amplificateur a été testé et est conforme aux limites des dispositifs informatiques de catégorie B, conformément aux règlements du FCC, section 15, sous-section J. Ce matériel produit et utilise des hautes fréquences radio et doit être installé et utilisé conformément aux directives du fabricant.

◆ Pour les clients Européens

◆ Pour plus de détails sur la garantie, consulter votre revendeur.

◆ Pour les clients d'autres pays

AVIS IMPORTANT

Pour les clients qui achèteraient ce produit en dehors des pays autres que les États Unis d'Amérique et du Canada et dont cette notice est comprise dans le carton, prière de contacter votre revendeur pour plus d'informations concernant la garantie.

SPECIFICATIONS

Son	
Puissance de sortie (RMS)	120 watts
Réponse de fréquence	25 – 152 Hz
Haut-parleur de graves	
Taille du diaphragme (nominale)	8 po
Matériau du diaphragme	Polypropylène/Aluminium
Son ambiphonique	Caoutchouc
Amplificateur	
Puissance de sortie (RMS)	120 watts
Filtre passe-bas	50 – 150 Hz
Sensibilité d'entrée	0.2-4.0V (entrée RCA) 0.5-10.0 V (entrée du haut-parleur)
Accessoires	
Bouton de niveau des basses à distance	Longueur du câble : 4M Intervalle d'ajustement : 0 à -20 dB
Harnais d'entrée	Longueur : 75 mm
Supports de fixation	Oui
Mode d'emploi	Oui
Général	
Dimensions L x H x P	340 mm (13 7/16 po) x 70 mm (2 13/16 po) x 230 mm (9 1/16 po)
Poids	4,6 kg (10 lb)

REMARQUE:

◆ Afin d'améliorer ce produit, les spécifications et la conception sont sujettes à des modifications sans préavis.

ACCESSOIRES

• Support de fixation.....	4
• Vis de fixation.....	8
• Fusible (15A).....	1
• Harnais d'entrée/alimentation.....	1
• Bouton de niveau des basses à distance.....	1
• Velcro.....	1

INSTALLATION (Fig. 1 - Fig. 2)

ATTENTION

- ◆ **Précaution relative au raccordement des bornes/pièces**
- Assurez-vous que les objets conducteurs sont tenus loin des bornes/pièces de l'unité (bornes d'alimentation, fusibles, bornes d'entrée du haut-parleur, connecteurs RCA, etc.) Cela risquerait de provoquer un court-circuit ou d'endommager l'appareil.

MOUNTING

1. Fixez les supports de fixation inclus au PWE-S8 avec les vis fournies à cet effet. (Se reporter à la Fig. 1)
2. Une fois les supports de fixation fixés sur le PWE-S8, placez le haut-parleur de graves à l'emplacement désiré à l'intérieur du véhicule. Avant de fixer les vis, assurez-vous que toutes les vis sont fixées dans une surface solide tout en évitant le câblage et les composants du véhicule (se reporter à la Fig. 2).

Remarque: Pour fixer les supports de fixation au véhicule, il peut être nécessaire que vous utilisiez des vis plus longues (non incluses) afin de vous ajuster à l'épaisseur du tapis, etc.



REMARQUE:

- Pour bien connecter le fil de mise à la terre, utilisez une vis déjà installée sur la portion métallique du véhicule (marqué par ★). Assurez-vous qu'il s'agisse d'une bonne mise à la terre en vérifiant la continuité jusqu'à la borne (-) de la batterie. Avant que possible, connectez tous les équipements au même point de mise à la terre. Ces procédures vous aideront à éliminer les bruits.

ESPAÑOL

Introduction:

A fin de familiarizarse con los controles y funciones de la unidad, lea detenidamente este MANUAL DE OPERACIÓN. Nosotras en ALPINE esperamos que su nuevo PWE-S8 le brinde muchos años de placer auditivo. En caso de presentarse algún problema durante la instalación del PWE-S8, tome contacto con su distribuidor autorizado ALPINE. **PRECAUCION:** Estos controles sirven para la sintonización de su sistema. Contacte por favor a su distribuidor autorizado para el ajuste.

 ADVERTENCIA	Este símbolo indica que las instrucciones son importantes. De no tenerse en cuenta podría ocasionarse heridas graves o muerte.
 PRUDENCIA	Este símbolo indica que las instrucciones son importantes. De no tenerse en cuenta podría ocasionarse heridas graves o daños materiales.

ADVERTENCIA

- **NO REALICE NINGUNA OPERACIÓN QUE PUEDA DISTRAR SU ATENCIÓN Y COMPROMETER LA SEGURIDAD DURANTE LA CONDUCCIÓN DEL VEHÍCULO.** Las operaciones que requieren su atención durante más tiempo sólo deben realizarse después de detener completamente el vehículo. Estacione el vehículo en un lugar seguro antes de realizar dichas operaciones. De lo contrario, podría ocasionar un accidente.
- **MANTENGA EL VOLUMEN A UN NIVEL QUE NO LE IMPIDA ESCUCHAR LOS SONIDOS DEL EXTERIOR MIENTRAS CONDUCE.** Los niveles de volumen demasiado altos que reducen la percepción de otros sonidos como las sirenas de emergencia o posibles señales acústicas de advertencia en carretera (cruces de trenes, etc.) podrían ser peligrosos y provocar un accidente. LOS NIVELES DE VOLUMEN ALTOS EN EL VEHÍCULO TAMBIÉN PUEDEN DAÑAR EL SISTEMA AUDITIVO DE LOS PASAJEROS.
- **NO DESMONTA NI ALTERE LA UNIDAD.** Si lo hace, podrá ocasionar un accidente, un incendio o una descarga eléctrica.
- **UTILICE ESTE PRODUCTO CON APLICACIONES MÓVILES DE 12 V.** Si se emplea para otra aplicación distinta de la prevista, podría producirse un incendio, una descarga eléctrica u otras lesiones.
- **UTILICE EL AMPERAJE CORRECTO CUANDO CAMBIE FUSIBLES.** De lo contrario, puede producirse un incendio o una descarga eléctrica.
- **NO OBSTRUYA LOS ORIFICIOS DE VENTILACIÓN O LOS PANELES DEL RADIADOR.** Si los bloquea, el calor podría acumularse en el interior y producir un incendio.
- **REALICE LAS CONEXIONES CORRECTAMENTE.** Una conexión incorrecta puede producir un incendio o dañar el equipo.
- **UTILICE LA UNIDAD SOLAMENTE EN VEHÍCULOS QUE TENGAN 12 VOLTIOS CON NEGATIVO A MASA.** (Consulte a su distribuidor en caso de duda.) De no ser así, podría ocasionar un incendio, etc.
- **ANTES DE EFECTUAR EL CABLEADO, DESCONECTE EL CABLE DEL TERMINAL NEGATIVO DE LA BATERÍA.** De no hacerlo así, podría ocasionar una descarga eléctrica o heridas debido a cortocircuitos eléctricos.
- **IMPIDA QUE LOS CABLES SE ENREDEN CON LOS OBJETOS SITUADOS ALREDEDOR.** Disponga la instalación eléctrica y los cables conforme a lo descrito en el manual para evitar obstáculos durante la conducción. Los cables que obstrucilizan la conducción o que cuelgan de partes del vehículo como el volante de dirección, la palanca de cambios, los pedales de freno, etc., se consideran extremadamente peligrosos.
- **NO EMPALME CABLES ELÉCTRICOS.** Nunca corte el aislamiento de un cable para suministrar energía a otro equipo. Esto hace que la capacidad portadora del cable se supere y puede ser la causa de incendios o descargas eléctricas.
- **EVITE DAÑAR LOS TUBOS Y EL CABLEADO CUANDO TALADRE AGUJEROS.** Si taladra agujeros en el chasis durante la instalación, tome las precauciones necesarias para no rozar, dañar u obstruir los tubos, las tuberías de combustible, los depósitos o el cableado eléctrico. De lo contrario, podría provocar un incendio.
- **NO UTILICE TUERCAS O PERNOS EN EL SISTEMA DE FRENOS O DE DIRECCIÓN PARA REALIZAR LAS CONEXIONES A MASA.** Los pernos o tuercas empados en los sistemas de freno o de dirección (o en cualquier otro sistema relacionado con la seguridad del vehículo), o los depósitos, NUNCA deben utilizarse para instalaciones de cableado o conexión a masa. Si utiliza tales partes podrá incapacitar el control del vehículo y provocar un incendio, etc.
- **MANTENGA LOS OBJETOS PEQUEÑOS, COMO PERNOS Y TORNILLOS, FUERA DEL ALCANCE DE LOS NIÑOS.** La ingestión de estos objetos puede provocar lesiones graves. Si esto ocurre, consulte con un médico inmediatamente.

PRUDENCIA

- **DEJE DE USAR LA UNIDAD INMEDIATAMENTE SI APARECE ALGÚN PROBLEMA.** Su uso en estas condiciones podría ocasionar lesiones personales o daños al producto. Lleve la unidad a un distribuidor Alpine autorizado o al Centro de servicio Alpine más próximo para repararla.
- **CONFÍE EL CABLEADO Y LA INSTALACIÓN A PROFESIONALES.** El cableado y la instalación de este equipo requieren una competencia y experiencia confirmada. Para garantizar la seguridad, póngase siempre en contacto con el distribuidor al que ha comprado el equipo para confiarle estas tareas.
- **UTILICE LOS ACCESORIOS ESPECIFICADOS E INSTÁLELOS CORRECTAMENTE.** Asegúrese de utilizar los accesorios especificados solamente. La utilización de otras piezas no designadas puede ser la causa de daños en el interior de la unidad o de una instalación incorrecta. Las piezas pueden aflojarse, lo que, además de ser peligroso, puede provocar averías.
- **DISPONGA EL CABLEADO DE FORMA QUE LOS CABLES NO SE DOBLLEN, NO SE CONTRAIAN NI ROZEN UN BORDE METÁLICO AFILADO.** Aleje los cables y el cableado de piezas móviles (como los ralles de los asientos) o de bordes puntiagudos o afilados. De esta forma evitará dobleces y daños en el cableado. Si los cables se introducen por un orificio de metal, utilice una arandela de goma para evitar que el borde metálico del orificio corte el aislamiento del cable.
- **NO INSTALE LA UNIDAD EN LUGARES MUY HÚMEDOS O LLENOS DE POLVO.** Evite instalar la unidad en lugares con altos índices de humedad o polvo. Si entra polvo o humedad, el equipo puede averiarse.

CUIDADOS PRÁCTICOS

◆ AVISO IMPORTANTE

Este amplificador ha sido probado y es conforme con los límites de los dispositivos informáticos de categoría B, según la regulación de FCC, sección 15, subsección J. Este equipo produce y utiliza altas frecuencias radio y debe ser instalado y utilizado según las instrucciones del fabricante.

◆ Para los usuarios europeos

◆ Para los usuarios de otros países AVISO IMPORTANTE

Los clientes que adquieran este producto fuera de Los Estados Unidos de América y Canadá y que tengan este aviso incluido en el embalaje, contacten a su distribuidor para obtener más información sobre la garantía.

ESPECIFICACIONES

Sonido	
Salida de alimentación (RMS)	120 watts
Respuesta de frecuencia	25 – 152Hz
Woofers	
Tamaño del diafragma (nominal)	8 pulgadas
Material del diafragma	Polipropileno/Aluminio
Surround	Hule
Amplificador	
Salida de alimentación (RMS)	120 watts
Divisor de frecuencia pasabajos	50 – 150 Hz
Sensibilidad de entrada	0.2-4.0V (entradas RCA) 0.5-10.0V (entradas a nivel de bocina)
Accesorios	
Interruptor remoto del nivel de graves	Longitud del cable: 4 m Gamma de ajuste: 0 a -20dB
Arnés de entrada	Largo: 75 mm
Escuadras de montaje	Si
Manual del usuario	Si
General	
Dimensiones: Anchura x Altura x Profundidad	340 mm (13-7/16") x 70 mm (2-13/16") x 230 mm (9-1/16")
Peso	4.6 kg (10 lbs)

NOTA:

- Con el propósito de introducir mejoras, las especificaciones y el diseño del producto están sujetos a cambios sin previo aviso.

ACCESORIOS

• Escuadra de montaje.....	4
• Tornillo autorroscante.....	8
• Fusible (15A).....	1
• Arnés de cableado de entrada/potencia.....	1
• Interruptor remoto del nivel de graves.....	1
• Velcro.....	1

INSTALACION (Fig. 1- Fig. 2)

PRUDENCIA

- ◆ **Precaución al conectar los terminales/piezas**
- Mantenga los objetos conductores eléctricos alejados de los terminales/piezas de la unidad (fuente de alimentación, fusibles, terminal de entrada de altavoces, conectores RCA, etc.). De lo contrario, podría producirse un cortocircuito o un accidente.

MONTAJE

1. Sujete las escuadras de montaje incluidas al PWE-S8 con los tornillos suministrados. (Véase la Figura 1)
2. Una vez que las escuadras estén sujetas al PWE-S8, coloque el subwoofer en el lugar deseado dentro del vehículo. Antes de asegurar los tornillos, verifique que todos los tornillos puedan sujetarse a una superficie estructuralmente sólida y que no interfieran con los cables del vehículo, los componentes, etc. (Véase la Figura 2).

Note: Para fijar las escuadras de montaje al vehículo, puede que sea necesario usar tornillos más largos (no se incluyen) para adaptarlos al grosor de la alfombra, etc.

NOTA:

- Para conectar de forma segura el cable de tierra, utilice un tornillo ya instalado en la parte metálica del vehículo (marcado ★). Asegúrese de que es un punto de tierra bueno verificando la continuidad con el terminal de la batería (-). Conecte siempre que sea posible todo el equipo en el mismo punto de tierra. Esto ayudará a eliminar el ruido.

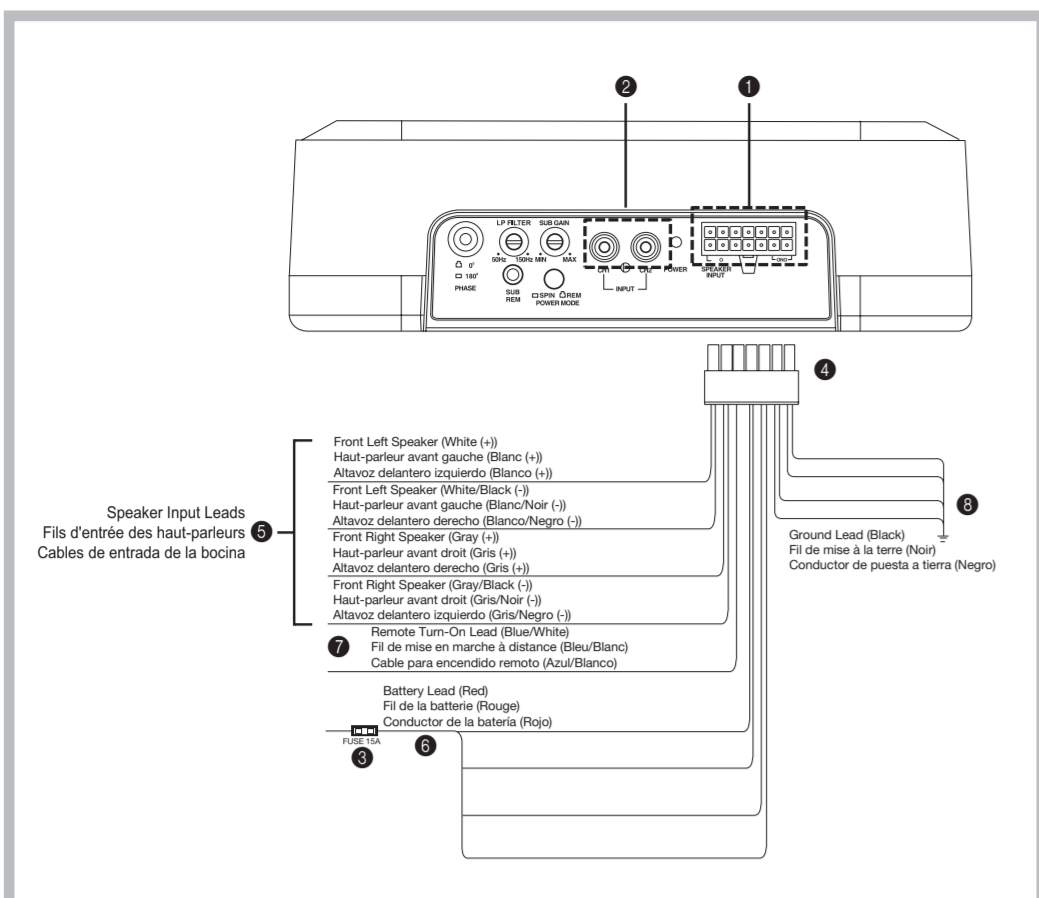


Fig. 3

CONNECTIONS (Fig. 3)

Before making connections, be sure to turn the power off to all audio components. Connect the red battery lead from the amp directly to the positive (+) terminal of the vehicle's battery. Do not connect this lead to the fuse block.

⚠ CAUTION

⚠ Caution on connection terminals/parts

- Keep electrically conductive objects away from the unit's terminals/parts (power terminals, fuses, speaker output terminals, RCA connectors, etc.). Doing so prevents a possible short circuit and damage to the unit.
- To prevent external noise from entering the audio system.**
 - Locate the unit and route the leads at least 10 cm (3-15/16") away from the car harness.
 - Keep the battery power leads as far away from other leads as possible.
 - Connect the ground lead securely to a bare metal spot (remove any paint or grease if necessary) of the car chassis.
 - Your Alpine dealer knows best about noise prevention measures so consult your dealer for further information.

Input/Power Connector

- RCA Input Jacks**
Connect these jacks to the line out leads on your headunit using RCA extension cables (sold separately).

- Fuse (15A)**
USE ONLY THE CORRECT AMPERE RATING WHEN REPLACING FUSES.
Failure to do so may result in fire or electric shock.

Input/Power Wire Harness

Speaker Input Leads

These leads are input leads for use with head units not equipped with preamp outputs. When not using the RCA Line Input connectors, you should connect these wires to the speaker output leads of your head unit. The PWE-SB accepts input from high power or standard power head units.

Note:

- Do not connect speaker leads together or to chassis ground.
- Use either RCA line level or speaker level inputs. Do not connect both at the same time.

Battery Lead (Red)

Connect battery lead directly to BATT + Be sure to add a 15A fuse (sold separately) as close as possible to the battery's (+) terminal.

Remote Turn-On Lead (Blue/White)

Connect this lead to the remote turn-on (positive trigger, (+) 12V only) lead of your head unit.

Note:

- If using speaker input level signal from the head unit, remote turn-on lead connection is not necessary. Please make sure "Power Mode" button is set to SP IN (Button In).

Ground Lead (Black)

Connect this lead securely to a clean, bare metal spot on the vehicle's chassis. Verify this point to be a true ground by checking for continuity between that point and the negative (-) terminal of the vehicle's battery. Ground all your audio components to the same point on the chassis to prevent ground loops.

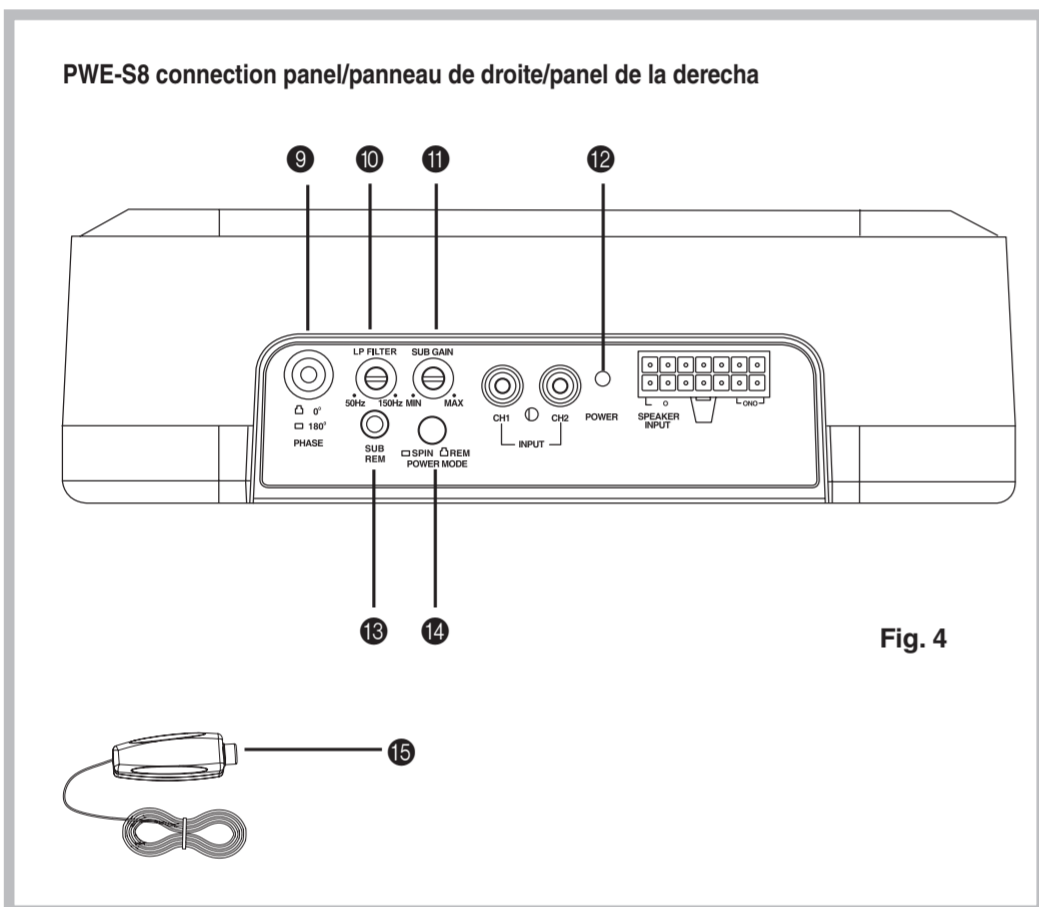


Fig. 4

SWITCH SETTINGS (Fig. 4)

- Phase switch 0° to 180°**
Subwoofer output phase can be set to Subwoofer Normal (0° Button Out) or Subwoofer Reverse 180° (Button In).
- Crossover Frequency Adjustment Knob (LP FILTER)**
Use this control to adjust the crossover frequency between 50 to 150Hz.
- Input Gain Adjustment Control**
Note: If the Remote Bass Level Knob will be connected in your system, make sure to rotate the knob fully clockwise (set to "+") before making the input gain adjustment.

Set the PWE-SB input gain to the minimum position. Using a dynamic CD as a source, increase the head unit volume until the output distorts. Then, reduce the volume 1 step (or until the output is no longer distorted). Now, increase the amplifier gain until the sound from the speakers becomes distorted. Reduce the gain slightly so the sound is no longer distorted to achieve the optimum gain setting.

Indication Color	Status	Solution
Blue	Amplifier circuit is normal	
None (LED is off)	Amplifier circuit is abnormal. An electrical short has occurred, or supply current is too high. 15A fuse may be blown.	Turn off the power supply and eliminate the cause (replace the 15A if necessary). Then turn on the unit and verify that the LED has turned on. If it remains off, turn off the unit and consult your dealer.
	Power supply voltage is too high.	Use the correct power supply voltage.

- SUB REM Bass Level Input**
Connect the Remote Bass Level Knob (Included) to adjust the output remotely. This is not to replace appropriate gain level setting between the amplifier and the head unit.
- Power Mode Button**
Depending on your source unit. Two options to turn on the PWE-SB:
- REM (Button Out). Use this option when connecting the Blue/White Wire (remote turn-on wire).
- SP IN (Button In). Use this option when connecting the speaker input leads.

Turning the remote bass level knob towards (+) increases the overall subwoofer level, while turning the bass level knob towards (-) decreases the overall subwoofer level.

Note: For <Option 2> the "Speaker Level Input System" setting, connecting the Remote Turn-On Lead is not required. However, the "SP IN" function may not work depending on the signal source connection. In such a case, connect the Remote Turn-On Lead to an incoming power supply wire (accessory power) in the ACC position and power mode set to REM (Button In).

Remote Bass Level Knob

Allows the user to adjust the overall bass level of the subwoofer.

Turning the remote bass level knob towards (+) increases the overall subwoofer level, while turning the bass level knob towards (-) decreases the overall subwoofer level.

Note: PWE-SB can be used without connecting the remote bass level knob. However, overall subwoofer level cannot be adjusted from the listening position.)

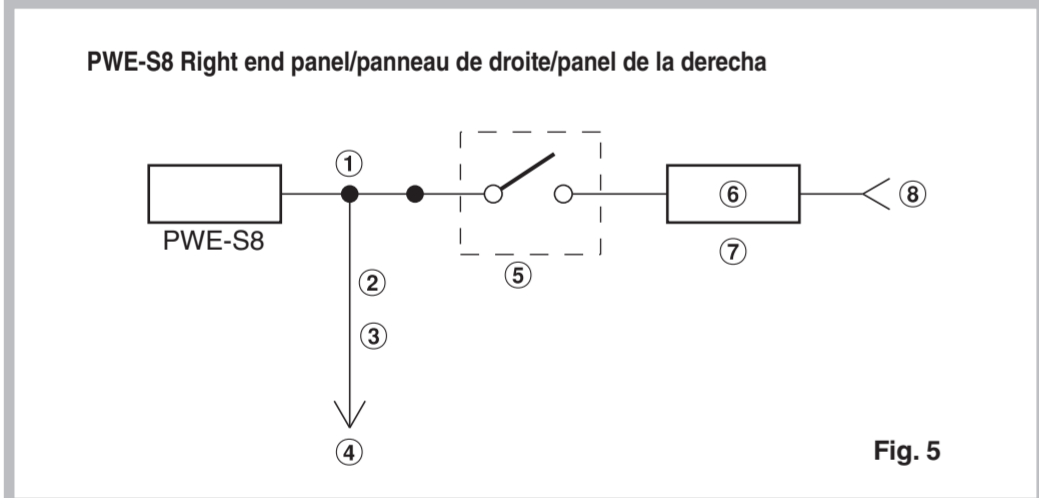


Fig. 5

CONNECTION CHECKLIST (Fig. 5)

- Please check your head unit for the conditions listed below: (Fig. 4)
- The head unit does not have a remote turn-on or power antenna lead.
 - The head unit's power antenna lead is activated only when the radio is on (turns off in the tape or CD Mode).
 - The head unit's power antenna lead is logic level output (+) 5V, negative trigger (grounding type), or cannot sustain (+) 12V when connected to other equipment in addition to the vehicle's power antenna. If any of the above conditions exist, the remote turn-on lead of your PWE-SB must be connected to a switched power source (ignition) in the vehicle. Be sure to use a 3A fuse as close as possible to this ignition tap. Using this connection method, the PWE-SB will turn on and stay on as long as the ignition switch is on.

If this is objectionable, a SPST (Single Pole, Single Throw) switch, in addition to the 3A fuse mentioned above, may be installed in-line on the PWE-SB turn-on lead. This switch will then be used to turn on (and off) the PWE-SB. Therefore, the switch should be mounted so that is accessible by the driver. Make sure the switch is turned off when the vehicle is not running. Otherwise, the subwoofer will remain on and drain the battery.

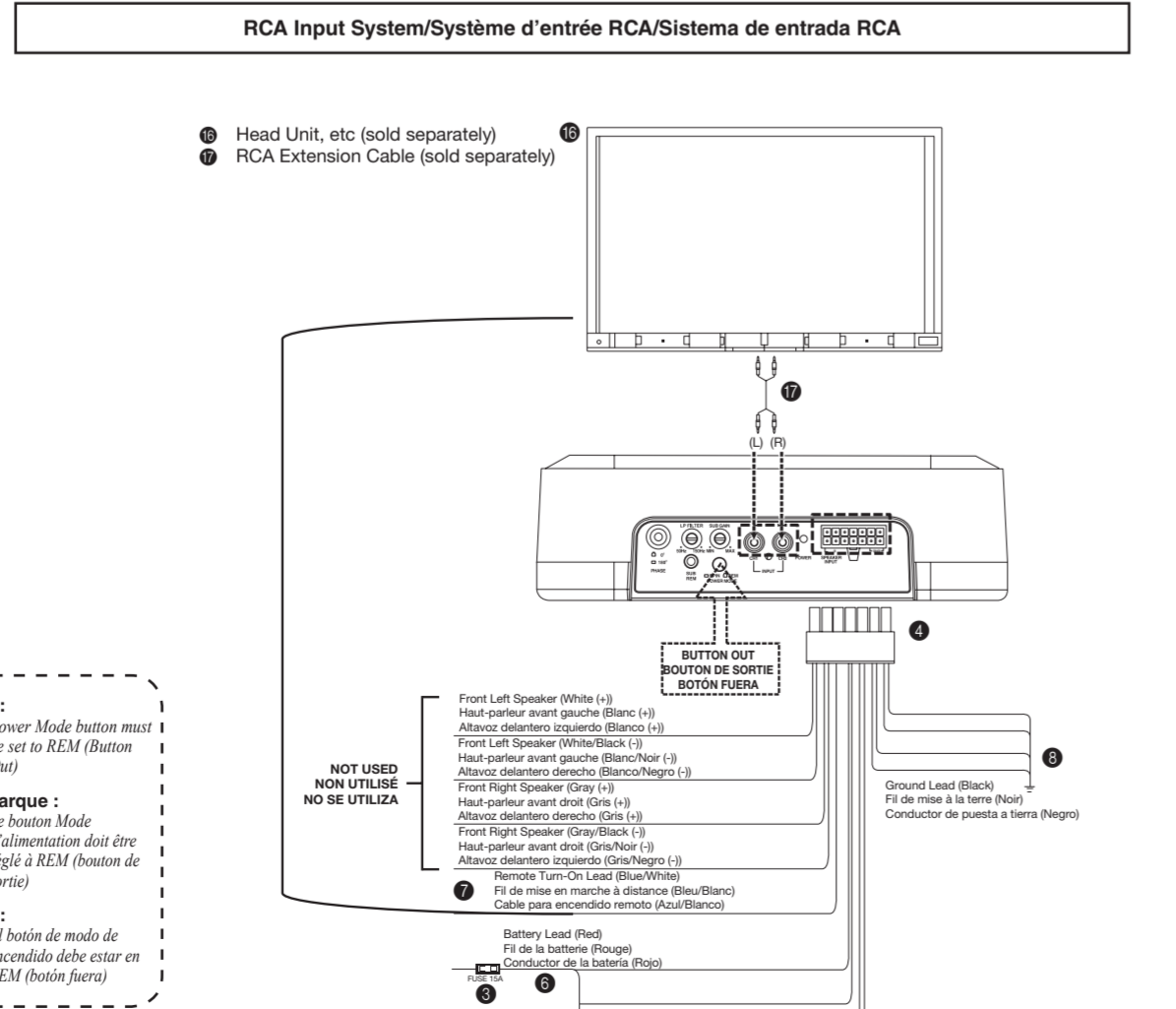
- Blue/White
- Power Antenna
- Remote Turn-On Lead
- To other Alpine components' Remote Turn-On Leads
- SPST Switch (optional)
- Fuse (3A)
- As close as possible to the vehicle's ignition tap
- Ignition Source

TYPICAL SYSTEM CONNECTIONS/CONNEXIONS TYPIQUES DU SYSTEME/CONEXIONES TIPICAS DEL SISTEMA

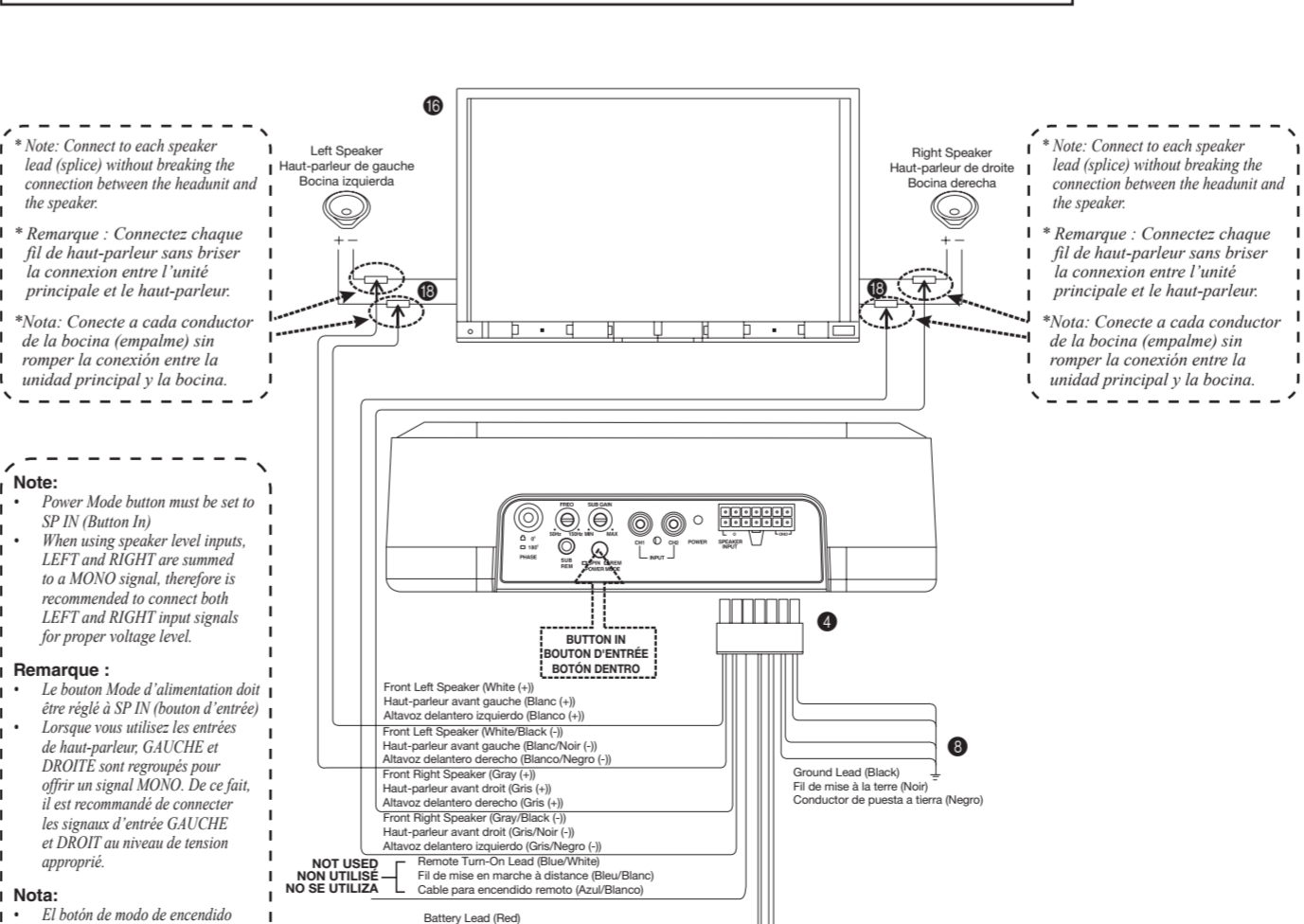
[English]
 ● Head Unit, etc. (sold separately)
 ● RCA Extension Cable (sold separately)
 ● From Head Unit Speaker Output

[Français]
 ● Unité principale, etc. (vendu séparément)
 ● Câble de rallonge RCA (vendu séparément)
 ● De la sortie haut-parleur de l'unité principale

[Español]
 ● Unidad principal, etc. (se vende por separado)
 ● Cable de extensión RCA (se vende por separado)
 ● Desde la salida de la bocina de la unidad principal



Speaker Level Input/Système d'entrée de niveau de haut-parleur/Sistema de entrada a nivel de bocina



CONNEXIONS (Fig. 3)

Avant d'effectuer les connexions, vérifiez que tous les composants audio sont hors tension. Connectez le conducteur jaune de la batterie provenant de l'amplificateur directement à la borne positive (+) de la batterie du véhicule. Ne pas le connecter au boîtier de fusibles.

⚠ ATTENTION

⚠ Précaution relative au raccordement des bornes/pièces

- Tenez les objets conducteurs d'électricité à l'écart des bornes/pièces de l'appareil (bornes d'alimentation, fusibles, borne de sortie de haut-parleur, connecteurs RCA, etc.). Cela risquerait de provoquer un court-circuit ou d'endommager l'appareil.
- Pour éviter que des bruits extérieurs interfèrent avec le système audio.**
 - Installez l'appareil et acheminez les câbles à au moins 10 cm (3-15/16") de distance du faisceau de câbles de la voiture.
 - Eloignez les câbles d'alimentation de la batterie le plus possible des autres câbles.
 - Raccordez bien le fil de terre à un point métallique apparent (enlevez la couche de peinture ou de graisse si nécessaire) du châssis de la voiture.
 - Consultez votre revendeur Alpine pour plus de détails sur les mesures de prévention contre les parasites.

Connecteur de sortie/d'alimentation

- Prise d'entrée RCA**
Reliez ces prises au fil de sortie de votre unité principale en utilisant des câbles RCA de rallonge (vendus séparément).

Fusible (15A)

LIERS DU REMPLACEMENT, UTILISER UNIQUEMENT DES FUSIBLES DE L'AMPERAGE APPROPRIÉ. Si non, il y a risque d'incendie ou de décharge électrique.

Harnais d'entrée/d'alimentation

Fils d'entrée des haut-parleurs

Ces fils sont en fait des fils d'entrée à utiliser avec les unités principales n'étant pas pourvues de sorties préamplifiées. Lorsque vous n'utilisez pas de connecteurs d'entrée RCA, vous devez connecter vos fils aux fils de sortie des haut-parleurs de votre unité centrale. Le PWE-SB accepte les entrées provenant d'unités plus puissantes ou standard.

Remarque :

- Ne reliez pas les fils de haut-parleurs ensemble ou à la mise à la terre sur le châssis du véhicule.
- Utilisez soit le niveau de tension RCA ou les entrées de niveau haut-parleurs. Ne connectez pas les deux simultanément.

Conducteur de batterie (Rouge)

Connectez le conducteur de batterie directement à la borne BATT + Assurez-vous d'ajouter un fusible 15 A (vendu séparément) aussi proche que possible de la borne (+) du terminal.

Fil de mise en marche à distance (Bleu/Blanc)

Reliez ce fil au fil de mise en marche à distance (déclencheur positif, (+) 12V seulement) de votre unité principale.

Remarque :

- Si vous utilisez le signal de niveau de haut-parleur de l'unité principale, il n'est pas nécessaire d'activer à distance le fil de commande. Assurez-vous que le bouton « Mode d'alimentation » est réglé à SP IN (bouton d'entrée).

Conducteur de phase de 0° à 180°

La phase de sortie du haut-parleur d'extrêmes-graves peut être réglée à Haut-parleur d'extrêmes-graves normal 0° (bouton de sortie) ou haut-parleur d'extrêmes-graves inversé 180° (bouton d'entrée).

Bouton d'ajustement de la fréquence de croisement (FILTER LP)

Utilisez cette commande pour ajuster la fréquence de croisement entre 50 et 150 Hz.

Contrôle d'ajustement du gain d'entrée

Remarque : Si le bouton de niveau de basses à distance est connecté à votre système, assurez-vous de pivoter le bouton entièrement dans le sens horaire (régulé à +) avant d'effectuer l'ajustement du gain d'entrée.

Régulez le gain d'entrée du PWE-SB à la position minimale. En utilisant un CD dynamique comme source, augmentez le volume de l'unité principale jusqu'à ce que la sortie présente de la distortion. Réduisez ensuite le volume d'un niveau (ou jusqu'à la sortie n'est plus distordue). Augmentez maintenant le gain de l'amplificateur jusqu'à ce que le son des haut-parleurs présente de la distortion. Réduisez légèrement le gain jusqu'à ce que le son ne présente plus de distortion afin d'obtenir le réglage optimal du gain.

Indicateur de l'alimentation

Indication de la couleur	Etat	Solution
Bleu	Le circuit de l'amplificateur est normal	
Aucun (la DEL est éteinte)	Le circuit de l'amplificateur est anormal. Un court-circuit électrique s'est produit ou le courant d'alimentation est trop élevé. Un fusible de 15A peut être sauté.	Éteignez le bloc d'alimentation et éliminez la cause (remplacez le fusible de 15 A, le cas échéant). Mettez ensuite en marche l'unité et vérifiez que la DEL est allumée. Si celle-ci demeure éteinte, éteignez l'unité et consultez votre fournisseur.
	La tension du bloc d'alimentation est trop élevée.	Utilisez la tension appropriée du bloc d'alimentation.

Liste de vérification des connexions (Fig.5)

- Prière de vérifier les points énumérés ci-dessous concernant l'unité principale: (Fig. 4)
- L'unité principale n'a pas de conducteur de mise sous tension télécommandée ou d'antenne électrique.
 - Le conducteur d'antenne électrique de l'unité principale est seulement activé lorsque la radio est allumée (désactive en mode cassette ou CD).
 - Le conducteur d'antenne électrique de l'unité principale est une sortie de niveau logique (+) 5V, déclencheur négatif (de type mise à la terre) ou ne peut pas supporter (+) 12V lors de la connexion à un autre équipement en plus de l'antenne électrique du véhicule. Si un des points ci-dessus se présente, le conducteur de mise sous tension télécommandée du PWE-SB doit être connecté à une source d'alimentation commutée (allumage) du véhicule. S'assurer d'utiliser un fusible de 3A le plus près que possible de la prise d'allumage. En utilisant cette méthode de connexion, le PWE-SB est mis sous tension et restera allumé aussi longtemps que le commutateur d'allumage restera actif.

CONEXIONES (Fig. 3)

Antes de efectuar las conexiones, asegúrese de que apaga todos los componentes audio. Conecte el cable amarillo de la batería proveniente del amplificador directamente al terminal positivo (+) de la batería del vehículo. No conecte dicho cable al bloque de fusibles.

⚠ PREVENCIÓN

⚠ Precaución al conectar los terminales/piezas

- Mantenga los objetos conductores eléctricos alejados de los terminales/piezas de la unidad (fuente de alimentación, fusibles, terminal de salida de altavoces, conectores RCA, etc.). De lo contrario, podría producirse un cortocircuito o un accidente.
- Para evitar que entre ruido externo en el sistema de audio**
 - Coloque la unidad y pase los cables a 10 cm (3-15/16") por lo menos del conjunto de cables del automóvil.
 - Mantenga los conductores de alimentación de la batería lo más alejados posible de otros cables.
 - Conecte el conductor de puesta a tierra con seguridad a un punto metálico desnudo (si es necesario, elimine la pintura o la grasa) del chasis del automóvil.
 - Si proviendur Alpine como la mejor forma de evitar el ruido. Solicítela más información.

Conector de entrada/potencia

- Conectores de entrada RCA**
Conecte estos conectores de entrada a los conductores de línea de salida de la unidad principal usando cables de extensión RCA (se vende por separado).

Fusible (15 A)

AL REEMPLAZAR LOS FUSIBLES USE SOLAMENTE FUSIBLES CON EL AMPERAJE NOMINAL CORRECTO. El incumplimiento de esta recomendación puede resultar en incendio o electrocución.

Arnés de cableado de entrada/potencia

Cables de entrada de la bocina

Estos cables son de entrada para usarse en las unidades principales no equipadas con salidas de preamplificador. Cuando no se usen los conectores de entrada de línea RCA, debe conectar estos conductores a los cables de salida de la bocina de la unidad principal. El PWE-SB acepta unidades principales con entrada para potencia alta o estándar.

Note:

- No conecte los conductores de bocinas entre sí ni a tierra en el chasis.
- Use cualquier uno de los niveles de línea RCA o entradas de nivel de bocina. No los conecte al mismo tiempo.

Conductor a la batería (Rojo)

Hay dos opciones: Conecte el conductor de la batería directamente al borne positivo (BATT +) de la batería. Asegúrese de instalar un fusible de 15 A (se vende por separado) tan cerca como sea posible del terminal positivo (+) de la batería.

Cable de remoto encendido (Azul/Blanco)

Conecte este conductor al cable para encendido remoto (disparador positivo, (+) 12V únicamente) de la unidad principal.

Note:

- Si usar las señales de entrada a nivel de bocina de la unidad principal, no se necesita conectar el cable de remoto encendido. Verifique que el botón "Modo de alimentación" esté configurado a SP IN (botón adentro).

CONEXIONES (Fig. 3)

Antes de efectuar las conexiones, asegúrese de que apaga todos los componentes audio. Conecte el cable amarillo de la batería proveniente del amplificador directamente al terminal positivo (+) de la batería del vehículo. No conecte dicho cable al bloque de fusibles.

⚠ PREVENCIÓN

⚠ Precaución al conectar los terminales/piezas

- Mantenga los objetos conductores eléctricos alejados de los terminales/piezas de la unidad (fuente de alimentación, fusibles, terminal de salida de altavoces, conectores RCA, etc.). De lo contrario, podría producirse un cortocircuito o un accidente.
- Para evitar que entre ruido externo en el sistema de audio**
 - Coloque la unidad y pase los cables a 10 cm (3-15/16") por lo menos del conjunto de cables del automóvil.
 - Mantenga los conductores de alimentación de la batería lo más alejados posible de otros cables.
 - Conecte el conductor de puesta a tierra con seguridad a un punto metálico desnudo (si es necesario, elimine la pintura o la grasa) del chasis del automóvil.
 - Si proviendur Alpine como la mejor forma de evitar el ruido. Solicítela más información.

Conector de entrada/potencia

- Conectores de entrada RCA**
Conecte estos conectores de entrada a los conductores de línea de salida de la unidad principal usando cables de extensión RCA (se vende por separado).

Fusible (15 A)

AL REEMPLAZAR LOS FUSIBLES USE SOLAMENTE FUSIBLES CON EL AMPERAJE NOMINAL CORRECTO. El incumplimiento de esta recomendación puede resultar en incendio o electrocución.

Arnés de cableado de entrada/potencia

Cables de entrada de la bocina

Estos cables son de entrada para usarse en las unidades principales no equipadas con salidas de preamplificador. Cuando no se usen los conectores de entrada de línea RCA, debe conectar estos conductores a los cables de salida de la bocina de la unidad principal. El PWE-SB acepta unidades principales con entrada para potencia alta o estándar.

Note:

- No conecte los conductores de bocinas entre sí ni a tierra en el chasis.
- Use cualquier uno de los niveles de línea RCA o entradas de nivel de bocina. No los conecte al mismo tiempo.

Conductor a la batería (Rojo)

Hay dos opciones: Conecte el conductor de la batería directamente al borne positivo (BATT +) de la batería. Asegúrese de instalar un fusible de 15 A (se vende por separado) tan cerca como sea posible del terminal positivo (+) de la batería.

Cable de remoto encendido (Azul/Blanco)

Conecte este conductor al cable para encendido remoto (disparador positivo, (+) 12V únicamente) de la unidad principal.

Note:

- Si usar las señales de entrada a nivel de bocina de la unidad principal, no se necesita conectar el cable de remoto encendido. Verifique que el botón "Modo de alimentación" esté configurado a SP IN (botón adentro).

Conductor a la batería (Rojo)

Hay dos opciones: Conecte el conductor de la batería directamente al borne positivo (BATT +) de la batería. Asegúrese de instalar un fusible de 15 A (se vende por separado) tan cerca como sea posible del terminal positivo (+) de la batería.

Cable de remoto encendido (Azul/Blanco)

Conecte este conductor al cable para encendido remoto (disparador positivo, (+) 12V únicamente) de la unidad principal.

Note:

- Si usar las señales de entrada a nivel de bocina de la unidad principal, no se necesita conectar el cable de remoto encendido. Verifique que el botón "Modo de alimentación" esté configurado a SP IN (botón adentro).

Conductor a la batería (Rojo)

Hay dos opciones: Conecte el conductor de la batería directamente al borne positivo (BATT +) de la batería. Asegúrese de instalar un fusible de 15 A (se vende por separado) tan cerca como sea posible del terminal positivo (+) de la batería.

Cable de remoto encendido (Azul/Blanco)

Conecte este conductor al cable para encendido remoto (disparador positivo, (+) 12V únicamente) de la unidad principal.

Note: